

IGF241: Technologie électrique

Lab #1: Circuit résistif DC

**Laboratoire:** Construisez le circuit de la figure 1 en utilisant des résistances de 1/4 W et le *kit Analog Discovery*. Mesurez les voltages  $V_X$ ,  $V_Y$ .

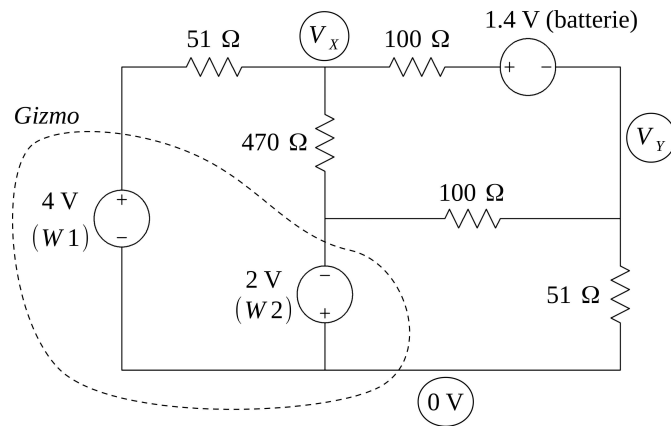


Figure 1:

**Rapport:** Comparez les mesures expérimentales aux valeurs prédites par la théorie.