

Premier Mi-terme

- REMARQUES:
1. Calculatrice portative est permise,
 2. Quiz à livres fermés,
 3. Des feuilles de formules sont attachées,
 4. Barème de correction:
 - Question #1: 3 points
 - Question #2: 3 points
 - Question #3: 4 points
 5. Justifiez toutes vos réponses.

# 1	
# 2	
# 3	

1. Calculez l'équivalent de Thévenin du circuit à gauche des bornes **A** et **B** dans la figure 1.

Remarque: Dans ce circuit on a $V_{OC} = 0$ et $I_{SC} = 0$. Vous n'avez pas à démontrer ceci.

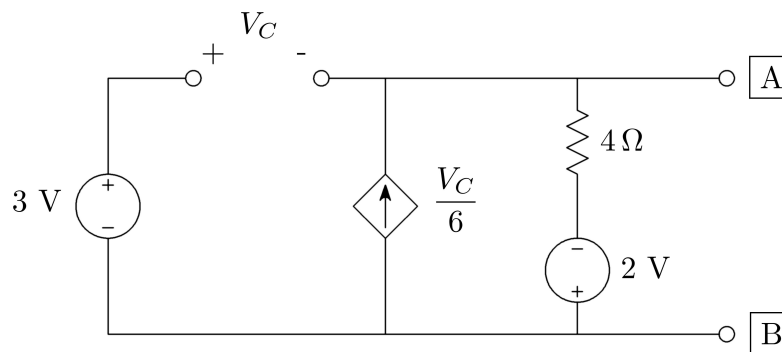


Figure 1:

2. Calculez les valeurs de v_o et I_o dans le circuit de la figure 2.

Suggestion: utilisez la méthode des tensions de noeuds pour calculer v_o et la loi des courants de Kirchoff pour calculer I_o . Si vous n'êtes pas capable de trouver v_o , expliquez comment vous feriez pour trouver I_o avec la valeur de v_o .

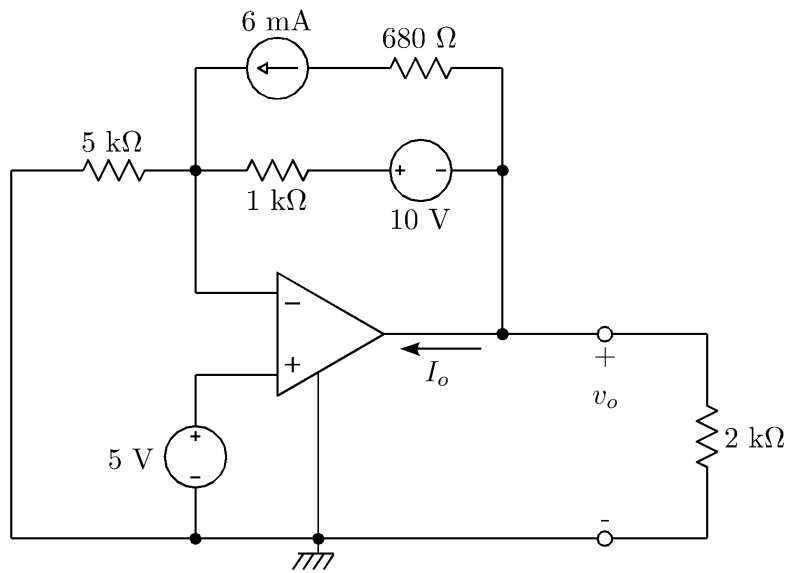


Figure 2:

3. Considérez le circuit de la figure 3 dans lequel la source de voltage est donnée par:

$$v_{in}(t) = \sqrt{2} \cos((10 \times 10^3 \text{ rad/s})t) \text{ volts.}$$

$v_C(t)$ est décrit par l'équation différentielle:

$$\frac{d^2 v_C(t)}{dt^2} + 5100 \frac{dv_C(t)}{dt} + 212.77 \times 10^6 v_C(t) = 212.77 \times 10^6 v_{in}(t)$$

(vous n'avez pas à démontrer ceci) avec les conditions initiales:

$$\begin{aligned} v_C(0) &= 0 \\ \left. \frac{dv_C(t)}{dt} \right|_{t=0} &= 0 \end{aligned}$$

(a) Calculez la réponse forcée (réponse particulière) $v_{Cf}(t)$.

Suggestion: Solutionnez le circuit dans le domaine des phaseurs.

(b) Calculez le polynôme caractéristique de l'équation différentielle. Trouvez-en les racines et de là, trouvez l'expression de la réponse naturelle $v_{Cn}(t)$ (réponse homogène) faisant intervenir les constantes C et θ (d'après les notations des feuilles de formules); le circuit est sous-amorti.

(c) Montrez que les constantes C et θ sont solutions du système d'équations:

$$\begin{aligned} C \sin \theta &= -2.21521 \\ C \sin \theta - 5.63216 C \cos \theta &= 3.92895 \end{aligned}$$

Vous n'avez pas à solutionner les équations.

Nom: _____

Numéro de Collège: _____

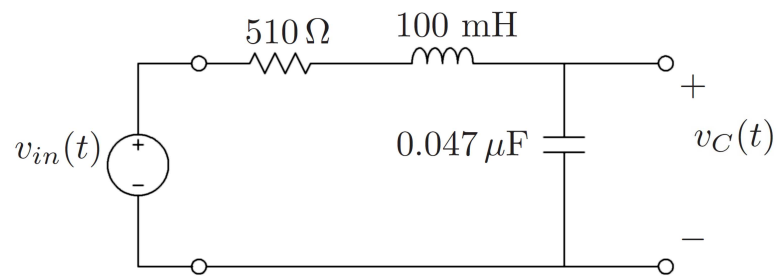


Figure 3:

FIN

Feuille de Formules

$$\cos \theta = \sin(\theta + 90^\circ)$$

$$2 \sin u \sin v = \cos(u - v) - \cos(u + v)$$

$$2 \sin \theta \cos \theta = \sin(2\theta)$$

$$2 \sin^2 \theta = 1 - \cos(2\theta)$$

$$\sin \theta = \frac{e^{j\theta} - e^{-j\theta}}{2j}$$

$$p(t) = \frac{dw(t)}{dt} = v(t)i(t)$$

$$P = \frac{V^2}{R} = RI^2$$

$$i = C \frac{dv}{dt} \longleftrightarrow v = \frac{1}{C} \int i dt$$

$$w_L(t) = \frac{1}{2} Li(t)^2$$

$$q(t) = Cv(t)$$

$$\sum_{\text{parcours fermé}} v(t) = 0$$

$$i_{R_1}(t) = i(t) \frac{R_2}{R_1 + R_2}$$

$$i_{C_1}(t) = i(t) \frac{C_1}{C_1 + C_2}$$

$$I_N = I_{SC}$$

$$R_{TH} = R_N = R_{eq} \Big|_{\substack{\text{sources} \\ \text{indépendantes} \equiv 0}}$$

$$\frac{1}{T} \int_T v(t) dt$$

$$x_1 \| x_2 \| \dots \| x_n = \left(\sum_{i=1}^n \frac{1}{x_i} \right)^{-1}$$

$$\omega = 2\pi f$$

$$i_+ = i_- = 0$$

rétroaction négative et non-saturé $\Rightarrow v_+ = v_-$

$$K_1 + K_2 e^{-t/\tau}$$

$$r = \sqrt{x^2 + y^2}$$

$$2 \cos u \cos v = \cos(u - v) + \cos(u + v)$$

$$2 \sin u \cos v = \sin(u - v) + \sin(u + v)$$

$$2 \cos^2 \theta = 1 + \cos(2\theta)$$

$$\cos \theta = \frac{e^{j\theta} + e^{-j\theta}}{2}$$

$$\frac{\omega}{2\pi} \int_{2\pi/\omega} (A \cos(\omega t + \phi))^2 dt = \frac{A^2}{2}$$

$$w(t) = \int p(t) dt = \int v(t)i(t) dt$$

$$v = Ri$$

$$v = L \frac{di}{dt} \longleftrightarrow i = \frac{1}{L} \int v dt$$

$$w_C(t) = \frac{1}{2} Cv(t)^2$$

$$\sum_{\text{noeud}} i(t) = 0$$

$$v_{R_1}(t) = v(t) \frac{R_1}{R_1 + R_2}$$

$$v_{C_1}(t) = v(t) \frac{C_2}{C_1 + C_2}$$

$$V_{TH} = V_{OC}$$

$$R_{TH} = R_N = \frac{V_{OC}}{I_{SC}}$$

$$V = R_{TH} I + V_{TH}$$

$$\sqrt{\frac{1}{T} \int_T v^2(t) dt}$$

$$T = \frac{1}{f}$$

$$v_o = A_d(v_+ - v_-) \text{ et } A_d \rightarrow \infty$$

$$\tau = \begin{cases} R_{eq} C_{eq} \\ L_{eq} / R_{eq} \end{cases}$$

$$\theta = \cos^{-1}(x/r) \text{ ou } \theta = \sin^{-1}(y/r)$$

Feuille de Formules (suite)

$$x_n(t) = A e^{s t}$$

$$x_n(t) = \begin{cases} A e^{s_1 t} + B e^{s_2 t} & ; \text{ racines réelles distinctes } s_1, s_2 \in \mathbb{R} \\ C e^{-\alpha t} \sin(\omega t + \theta) & ; \text{ racines complexes } s_1 = s_2^* \in \mathbb{C} \text{ où } \alpha = -\Re(s_1), \omega = |\Im(s_1)| \\ (At + B)e^{s_1 t} & ; \text{ racine réelle double } s_1 = s_2 \in \mathbb{R} \end{cases}$$

Pôle réel $s = -\alpha$: $f(t) = A e^{-\alpha t} u(t)$ où $A = \left[(s + \alpha) F(s) \right]_{s=-\alpha}$

Pôles réels doubles $s = -\alpha$: $f(t) = (At + B)e^{-\alpha t} u(t)$ où $A = \left[(s + \alpha)^2 F(s) \right]_{s=-\alpha}$ et $B = \left[\frac{d}{ds} \left((s + \alpha)^2 F(s) \right) \right]_{s=-\alpha}$

Pôles complexes conjugués $s = -\alpha \pm j \omega$ du polynôme $s^2 + cs + d$: $f(t) = C e^{-\alpha t} \sin(\omega t + \theta) u(t)$ où $C \angle \theta = \left[\frac{1}{\omega} (s^2 + cs + d) F(s) \right]_{s=-\alpha + j\omega}$

$$(fg)' = f'g + g'f$$

$$\left(\frac{f}{g}\right)' = \frac{f'g - g'f}{g^2}$$

$$s^2 + 2\zeta\omega_n s + \omega_n^2$$

$$\left(\frac{s}{\omega_n}\right)^2 + \frac{2\zeta}{\omega_n} s + 1$$

$$s + 1/\tau$$

$$1 + s\tau$$

$$s + \omega_0$$

$$1 + s/\omega_0$$

Table de quelques paires de Laplace

$u(t)$	\leftrightarrow	$\frac{1}{s}$
$e^{-\alpha t} u(t)$	\leftrightarrow	$\frac{1}{s+\alpha}$
$\sin(\omega t) u(t)$	\leftrightarrow	$\frac{\omega}{s^2+\omega^2}$
$\cos(\omega t) u(t)$	\leftrightarrow	$\frac{s}{s^2+\omega^2}$
$e^{-\alpha t} \sin(\omega t) u(t)$	\leftrightarrow	$\frac{\omega}{(s+\alpha)^2+\omega^2}$
$e^{-\alpha t} \cos(\omega t) u(t)$	\leftrightarrow	$\frac{s+\alpha}{(s+\alpha)^2+\omega^2}$
$t u(t)$	\leftrightarrow	$\frac{1}{s^2}$
$t^n u(t)$	\leftrightarrow	$\frac{n!}{s^{n+1}}$
$e^{-\alpha t} t^n u(t)$	\leftrightarrow	$\frac{n!}{(s+\alpha)^{n+1}}$
$\delta(t)$	\leftrightarrow	1

Feuille de Formules (suite)

Propriétés de la Transformé de Laplace

Opération	$f(t)$	$F(s) = \mathcal{L}(f(t)) = \int_{0^-}^{\infty} f(t) e^{-st} dt$
Linéarité	$k_1 f_1(t) + k_2 f_2(t)$	$k_1 F_1(s) + k_2 F_2(s)$
Différentiation temporelle	$\frac{df(t)}{dt}$	$sF(s) - f(0^-)$
Différentiation temporelle multiple	$\frac{d^n f(t)}{dt^n}$	$s^n F(s) - s^{n-1} f(0^-) - s^{n-2} f'(0^-) - \dots - s f^{[n-2]}(0^-) - f^{[n-1]}(0^-)$
Intégration temporelle	$\int_{0^-}^t f(\tau) d\tau$	$\frac{F(s)}{s}$
Valeur initiale	$f(0^+) = \lim_{s \rightarrow \infty} sF(s)$	
Valeur finale	$\lim_{t \rightarrow \infty} f(t) = \lim_{s \rightarrow 0} sF(s)$	
Décalage (temporel)	$f(t - t_0) u(t - t_0)$	$e^{-t_0 s} F(s)$
Changement d'échelle	$f(at), a > 0$	$\frac{1}{a} F\left(\frac{s}{a}\right)$
Convolution temporelle ($f_1(t), f_2(t) = 0, \forall t < 0$) ($F_i(s) = \mathcal{L}(f_i(t)), i = 1, 2$)	$f_1(t) * f_2(t)$	$F_1(s) F_2(s)$
Décalage dans le dom. de Laplace	$e^{f_0 t} f(t)$	$F(s - f_0)$
Différentiation dans Laplace	$t f(t)$	$-\frac{dF(s)}{ds}$
Différentiation multiple dans Laplace	$t^n f(t)$	$(-1)^n \frac{d^n F(s)}{ds^n}$

Feuille de Formules (suite)

Assymptotes pour diagrammes de Bode

Facteur	Amplitude [dB]	Phase [°]
Constante K_B	$20 \log_{10}(K_B)$	$(\text{signum}(K_B) - 1) 90^\circ$
Zéro à l'origine s	$20 \log_{10}(\omega)$	90°
Pôle à l'origine $\frac{1}{s}$	$-20 \log_{10}(\omega)$	-90°
Zéro réel $1 + \frac{s}{\omega_0}$	$\begin{cases} 0 \text{ dB} & ; \omega \ll \omega_0 \\ 20 \log_{10}(\frac{\omega}{ \omega_0 }) & ; \omega \gg \omega_0 \end{cases}$	$\begin{cases} 0^\circ & ; \omega < \omega_0 /5 \\ 90^\circ \text{ signum}(\omega_0) & ; \omega > 5 \omega_0 \\ \text{segment de ligne de } (\omega_0 /5, 0^\circ) \\ \text{à } (5 \omega_0 , 90^\circ \text{ signum}(\omega_0)) \end{cases}$
Pôle réel $\frac{1}{1 + \frac{s}{\omega_0}}$ où $\omega_0 > 0$	$\begin{cases} 0 \text{ dB} & ; \omega \ll \omega_0 \\ -20 \log_{10}(\frac{\omega}{\omega_0}) & ; \omega \gg \omega_0 \end{cases}$	$\begin{cases} 0^\circ & ; \omega < \omega_0/5 \\ -90^\circ & ; \omega > 5 \omega_0 \\ \text{segment de ligne de } (\omega_0/5, 0^\circ) \\ \text{à } (5 \omega_0, -90^\circ) \end{cases}$
Paire de pôle complexes conjugués $\frac{1}{(\frac{s}{\omega_0})^2 + 2\zeta(\frac{s}{\omega_0}) + 1}$ où $\omega_0 > 0$ et $0 < \zeta < 1$	$\begin{cases} 0 \text{ dB} & ; \omega \ll \omega_0 \\ -40 \log_{10}(\frac{\omega}{\omega_0}) & ; \omega \gg \omega_0 \end{cases}$	$\begin{cases} 0^\circ & ; \omega < \frac{\omega_0}{5\zeta} \\ -180^\circ & ; \omega > 5^\zeta \omega_0 \\ \text{segment de ligne de } (\frac{\omega_0}{5\zeta}, 0^\circ) \\ \text{à } (5^\zeta \omega_0, -180^\circ) \end{cases}$
Paire de zéros complexes conjugués $(\frac{s}{\omega_0})^2 + 2\zeta(\frac{s}{\omega_0}) + 1$ où $0 < \zeta < 1$	$\begin{cases} 0 \text{ dB} & ; \omega \ll \omega_0 \\ 40 \log_{10}(\frac{\omega}{ \omega_0 }) & ; \omega \gg \omega_0 \end{cases}$	$\begin{cases} 0^\circ & ; \omega < \frac{ \omega_0 }{5\zeta} \\ 180^\circ \text{ signum}(\omega_0) & ; \omega > 5^\zeta \omega_0 \\ \text{segment de ligne de } (\frac{ \omega_0 }{5\zeta}, 0^\circ) \\ \text{à } (5^\zeta \omega_0 , 180^\circ \text{ signum}(\omega_0)) \end{cases}$

Feuille de Formules (suite)

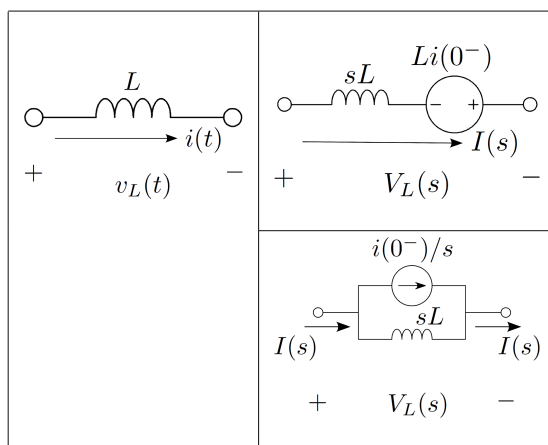


Table 1: Équivalents d'une inductance dans le domaine de Laplace

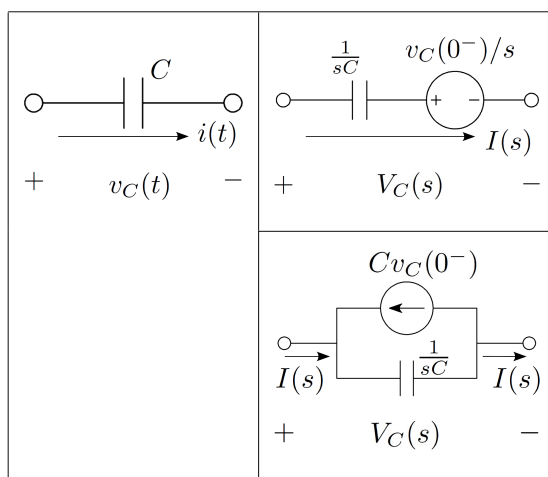


Table 2: Équivalents d'un condensateur dans le domaine de Laplace

Feuille de Formules (suite)

$$V(s) = Z(s)I(s)$$

$$Z_R = R$$

$$Z_L = sL$$

$$Z_C = \frac{1}{sC}$$

$$\sum_{\text{noeud}} I(s) = 0$$

$$\sum_{\text{parcours fermé}} V(s) = 0$$

$$V_{Z_1}(s) = V(s) \frac{Z_1}{Z_1 + Z_2}$$

$$I_{Z_1}(s) = I(s) \frac{Z_2}{Z_1 + Z_2}$$

$$V_{TH}(s) = V_{OC}(s)$$

$$I_N(s) = I_{SC}(s)$$

$$Z_{TH} = Z_N = \frac{V_{OC}(s)}{I_{SC}(s)}$$

$$Z_{TH} = Z_N = Z_{eq} \Big|_{\substack{\text{sources} \\ \text{indépendantes} \equiv 0}}$$

$$Z_{in}(s) = R_S \frac{D(s) \pm N(s)}{D(s) \mp N(s)}$$

$$N(s)N(-s) = D(s)D(-s) - D(0)^2$$

$$D(s) = B_n(s/\omega_c)$$

$$N(s) = \text{LT}(B_n(s/\omega_c))$$

$$n = \frac{1}{2} \frac{\log(G_0^2/G_1^2 - 1) - \log(G_0^2/G_2^2 - 1)}{\log(\omega_1) - \log(\omega_2)}$$

$$\omega_c = \frac{\omega_i}{\sqrt[2n]{\frac{G_0^2}{G_i^2} - 1}}, \quad i = 1 \text{ ou } 2$$

$$1 \text{ C} = 6.24 \times 10^{18} \text{ électrons}$$

Table de quelques polynômes de Butterworth

$n = 1$	$s + 1$
$n = 2$	$s^2 + 1.414s + 1$
$n = 3$	$s^3 + 2s^2 + 2s + 1$
$n = 4$	$s^4 + 2.613s^3 + 3.414s^2 + 2.613s + 1$
$n = 5$	$s^5 + 3.236s^4 + 5.236s^3 + 5.236s^2 + 3.236s + 1$
$n = 6$	$s^6 + 3.864s^5 + 7.464s^4 + 9.142s^3 + 7.464s^2 + 3.864s + 1$
$n = 7$	$s^7 + 4.494s^6 + 10.10s^5 + 14.59s^4 + 14.59s^3 + 10.10s^2 + 4.494s + 1$
$n = 8$	$s^8 + 5.126s^7 + 13.14s^6 + 21.85s^5 + 25.69s^4 + 21.85s^3 + 13.14s^2 + 5.126s + 1$