

Nom: \_\_\_\_\_

Numéro de Collège: \_\_\_\_\_

**GEF303: Circuits électriques II**

Vendredi, le 8 novembre 2013

**Quatrième Quiz**

- REMARQUES :
1. Calculatrice portative est permise,
  2. Quiz à livres fermés,
  3. Des feuilles de formules sont attachées,
  4. Barème de correction :
    - Question #1 : 5 points
    - Question #2 : 5 points
  5. Justifiez toutes vos réponses.

# 1	
# 2	

1. Écrivez les équations qui permettent de montrer que la fonction de transfert du circuit de la figure 1 est :

$$G(s) = \frac{-277.8 \times 10^3 s}{s^2 + 15.033 \times 10^3 s + 5.7029 \times 10^8}$$

Quelles-en sont le facteur d'amortissement  $\zeta$  et la fréquence naturelle  $\omega_n$ .

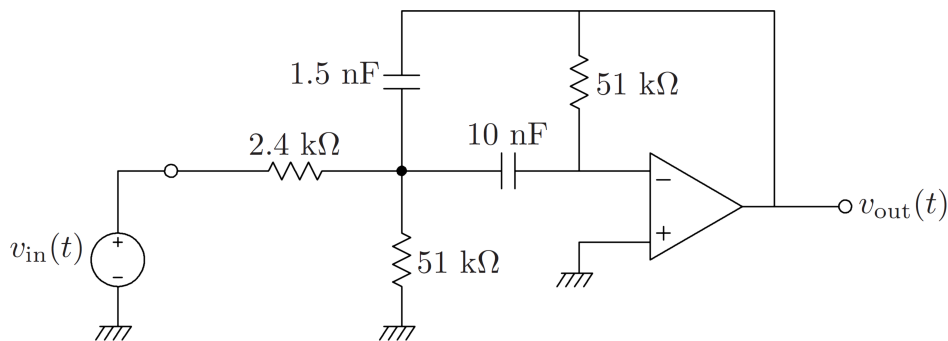


FIGURE 1 –

Nom: \_\_\_\_\_

Numéro de Collège: \_\_\_\_\_

2. Pour chacune des fonctions de transfert  $G(s) = \frac{V_{\text{out}}(s)}{V_{\text{in}}(s)}$  suivantes, calculez les zéros et les pôles et indiquez approximativement leur position dans le plan complexe. Indiquez si le circuit est stable, marginalement stable ou instable et expliquez brièvement pourquoi.

$$(a) G(s) = \frac{(2-s)(s^2+4s+13)}{(3s^2+18s+15)(s^2+2s+10)}$$

$$(b) G(s) = \frac{5s^2-20s+65}{(s/3+1)(2s^2+18)}$$

$$(c) G(s) = \frac{12+9s-3s^2}{(s^2+2s-8)(s^2+4s+13)}$$

FIN

## Feuille de Formules

$$\cos \theta = \sin(\theta + 90^\circ)$$

$$2 \sin u \sin v = \cos(u - v) - \cos(u + v)$$

$$2 \sin \theta \cos \theta = \sin(2\theta)$$

$$2 \sin^2 \theta = 1 - \cos(2\theta)$$

$$\sin \theta = \frac{e^{j\theta} - e^{-j\theta}}{2j}$$

$$p(t) = \frac{dw(t)}{dt} = v(t)i(t)$$

$$P = \frac{V^2}{R} = RI^2$$

$$i = C \frac{dv}{dt} \longleftrightarrow v = \frac{1}{C} \int i dt$$

$$w_L(t) = \frac{1}{2} Li(t)^2$$

$$q(t) = Cv(t)$$

$$\sum_{\text{parcours fermé}} v(t) = 0$$

$$i_{R_1}(t) = i(t) \frac{R_2}{R_1 + R_2}$$

$$i_{C_1}(t) = i(t) \frac{C_1}{C_1 + C_2}$$

$$I_N = I_{SC}$$

$$R_T = R_N = R_{eq} \Big|_{\substack{\text{sources} \\ \text{indépendantes} \equiv 0}}$$

$$\sqrt{\frac{1}{T} \int_T v^2(t) dt}$$

$$T = \frac{1}{f}$$

$$v_o = A_d(v_+ - v_-) \text{ et } A_d \rightarrow \infty$$

rétroaction négative et non-saturaté  $\Rightarrow v_+ = v_-$

$$K_1 + K_2 e^{-t/\tau}$$

$$r = \sqrt{x^2 + y^2}$$

$$2 \cos u \cos v = \cos(u - v) + \cos(u + v)$$

$$2 \sin u \cos v = \sin(u - v) + \sin(u + v)$$

$$2 \cos^2 \theta = 1 + \cos(2\theta)$$

$$\cos \theta = \frac{e^{j\theta} + e^{-j\theta}}{2}$$

$$\frac{\omega}{2\pi} \int_{2\pi/\omega} (A \cos(\omega t + \phi))^2 dt = \frac{A^2}{2}$$

$$w(t) = \int p(t) dt = \int v(t)i(t) dt$$

$$v = Ri$$

$$v = L \frac{di}{dt} \longleftrightarrow i = \frac{1}{L} \int v dt$$

$$w_C(t) = \frac{1}{2} Cv(t)^2$$

$$\sum_{\text{noeud}} i(t) = 0$$

$$v_{R_1}(t) = v(t) \frac{R_1}{R_1 + R_2}$$

$$v_{C_1}(t) = v(t) \frac{C_2}{C_1 + C_2}$$

$$V_T = V_{OC}$$

$$R_T = R_N = \frac{V_{OC}}{I_{SC}}$$

$$\frac{1}{T} \int_T v(t) dt$$

$$\|x_1\| \|x_2\| \dots \|x_n\| = \left( \sum_{i=1}^n \frac{1}{x_i} \right)^{-1}$$

$$\omega = 2\pi f$$

$$i_+ = i_- = 0$$

$$\tau = \begin{cases} R_{eq} C_{eq} \\ L_{eq} / R_{eq} \end{cases}$$

$$\theta = \cos^{-1}(x/r) \text{ ou } \theta = \sin^{-1}(y/r)$$

## Feuille de Formules (suite)

$$x_n(t) = A e^{s_1 t}$$

$$x_n(t) = \begin{cases} Ae^{s_1 t} + Be^{s_2 t} & ; \text{ racines réelles distinctes } s_1, s_2 \in \mathbb{R} \\ Ce^{-\alpha t} \sin(\omega t + \theta) & ; \text{ racines complexes } s_1 = s_2^* \in \mathbb{C} \text{ où } \alpha = -\Re(s_1), \omega = |\Im(s_1)| \\ (At + B)e^{s_1 t} & ; \text{ racine réelle double } s_1 = s_2 \in \mathbb{R} \end{cases}$$

Pôle réel  $s = -\alpha$  :  $f(t) = Ae^{-\alpha t} u(t)$  où  $A = \left[ (s + \alpha)F(s) \right]_{s=-\alpha}$

Pôles complexes conjugués  $s = -\alpha \pm j\omega$  du polynôme  $s^2 + cs + d$  :  $f(t) = Be^{-\alpha t} \sin(\omega t + \theta) u(t)$   
 où  $B \angle \theta = \left[ \frac{1}{\omega} (s^2 + cs + d)F(s) \right]_{s=-\alpha + j\omega}$

Pôles réels doubles  $s = -\alpha$  :  $f(t) = (At + B)e^{-\alpha t} u(t)$  où  $A = \left[ (s + \alpha)^2 F(s) \right]_{s=-\alpha}$  et  
 $B = \left[ \frac{d}{ds} ((s + \alpha)^2 F(s)) \right]_{s=-\alpha}$

$$(fg)' = f'g + g'f$$

$$\left(\frac{f}{g}\right)' = \frac{f'g - g'f}{g^2}$$

$$s^2 + 2\zeta\omega_n s + \omega_n^2$$

$$\left(\frac{s}{\omega_n}\right)^2 + \frac{2\zeta}{\omega_n} s + 1$$

$$s + 1/\tau$$

$$1 + s\tau$$

$$s + \omega_0$$

$$1 + s/\omega_0$$

### Table de quelques paires de Laplace

$u(t)$	$\leftrightarrow$	$\frac{1}{s}$
$e^{-\alpha t} u(t)$	$\leftrightarrow$	$\frac{1}{s + \alpha}$
$\sin(\omega t) u(t)$	$\leftrightarrow$	$\frac{\omega}{s^2 + \omega^2}$
$\cos(\omega t) u(t)$	$\leftrightarrow$	$\frac{s}{s^2 + \omega^2}$
$e^{-\alpha t} \sin(\omega t) u(t)$	$\leftrightarrow$	$\frac{\omega}{(s + \alpha)^2 + \omega^2}$
$e^{-\alpha t} \cos(\omega t) u(t)$	$\leftrightarrow$	$\frac{s + \alpha}{(s + \alpha)^2 + \omega^2}$
$t u(t)$	$\leftrightarrow$	$\frac{1}{s^2}$
$t^n u(t)$	$\leftrightarrow$	$\frac{n!}{s^{n+1}}$
$e^{-\alpha t} t^n u(t)$	$\leftrightarrow$	$\frac{n!}{(s + \alpha)^{n+1}}$
$\delta(t)$	$\leftrightarrow$	1

## Feuille de Formules (suite)

### Propriétés de la Transformé de Laplace

$f(t), f_1(t), f_2(t) = 0, \forall t < 0.$

Opération	$f(t)$	$F(s) = \mathcal{L}(f(t))$
Linéarité	$k_1 f_1(t) + k_2 f_2(t)$	$k_1 F_1(s) + k_2 F_2(s)$
Valeur initiale	$f(0^+) = \lim_{s \rightarrow \infty} sF(s)$	
Valeur finale	$\lim_{t \rightarrow \infty} f(t) = \lim_{s \rightarrow 0} sF(s)$	
Changement d'échelle	$f(at), a > 0$	$\frac{1}{a} F\left(\frac{s}{a}\right)$
Décalage (temporel)	$f(t - t_0), t_0 > 0$	$e^{-t_0 s} F(s)$
Décalage fréquentiel	$e^{f_0 t} f(t)$	$F(s - f_0)$
Différentiation temporelle	$\frac{df(t)}{dt}$	$sF(s) - f(0^-)$
Différentiation temporelle multiple	$\frac{d^n f(t)}{dt^n}$	$s^n F(s) - s^{n-1} f(0^-) - s^{n-2} f'(0^-) - \dots - s f^{[n-2]}(0^-) - f^{[n-1]}(0^-)$
Différentiation fréquentielle	$t f(t)$	$-\frac{dF(s)}{ds}$
Différentiation fréquentielle multiple	$t^n f(t)$	$(-1)^n \frac{d^n F(s)}{ds^n}$
Intégration temporelle	$\int_{0^-}^t f(\tau) d\tau$	$\frac{F(s)}{s}$
Fonction conjuguée	$f^*(t)$	$F^*(s^*)$
Convolution temporelle	$f_1(t) * f_2(t)$	$F_1(s) F_2(s)$

## Feuille de Formules (suite)

### Assymptotes pour diagrammes de Bode

Facteur	Amplitude [dB]	Phase [°]
Constante $K_B$	$20 \log_{10}( K_B )$	$(\text{signum}(K_B) - 1) 90^\circ$
Zéro à l'origine $s$	$20 \log_{10}(\omega)$	$90^\circ$
Pôle à l'origine $\frac{1}{s}$	$-20 \log_{10}(\omega)$	$-90^\circ$
Zéro réel $1 + \frac{s}{\omega_0}$	$\begin{cases} 0 \text{ dB} & ; \omega \ll  \omega_0  \\ 20 \log_{10}\left(\frac{\omega}{ \omega_0 }\right) & ; \omega \gg  \omega_0  \end{cases}$	$\begin{cases} 0^\circ & ; \omega \ll  \omega_0  \\ \approx 0^\circ & ; \omega <  \omega_0 /10 \\ 45^\circ \text{ signum}(\omega_0) & ; \omega =  \omega_0  \\ \approx 90^\circ \text{ signum}(\omega_0) & ; \omega > 10 \omega_0  \\ 90^\circ \text{ signum}(\omega_0) & ; \omega \gg  \omega_0  \end{cases}$
Pôle réel $\frac{1}{1 + \frac{s}{\omega_0}}$ où $\omega_0 > 0$	$\begin{cases} 0 \text{ dB} & ; \omega \ll \omega_0 \\ -20 \log_{10}\left(\frac{\omega}{\omega_0}\right) & ; \omega \gg \omega_0 \end{cases}$	$\begin{cases} 0^\circ & ; \omega \ll \omega_0 \\ \approx 0^\circ & ; \omega < \omega_0/10 \\ -45^\circ & ; \omega = \omega_0 \\ \approx -90^\circ & ; \omega > 10\omega_0 \\ -90^\circ & ; \omega \gg \omega_0 \end{cases}$
Paire de pôles complexes conjugués $\frac{1}{\left(\frac{s}{\omega_0}\right)^2 + 2\zeta\left(\frac{s}{\omega_0}\right) + 1}$ où $\omega_0 > 0$ et $0 < \zeta < 1$	$\begin{cases} 0 \text{ dB} & ; \omega \ll \omega_0 \\ -40 \log_{10}\left(\frac{\omega}{\omega_0}\right) & ; \omega \gg \omega_0 \end{cases}$	$\begin{cases} 0^\circ & ; \omega \ll \omega_0 \\ \approx 0^\circ & ; \omega < \frac{\omega_0}{5\zeta} \\ -90^\circ & ; \omega = \omega_0 \\ \approx -180^\circ & ; \omega > 5\zeta\omega_0 \\ -180^\circ & ; \omega \gg \omega_0 \end{cases}$
Paire de zéros complexes conjugués $\left(\frac{s}{\omega_0}\right)^2 + 2\zeta\left(\frac{s}{\omega_0}\right) + 1$ où $\omega_0 > 0$ et $0 < \zeta < 1$	$\begin{cases} 0 \text{ dB} & ; \omega \ll \omega_0 \\ 40 \log_{10}\left(\frac{\omega}{\omega_0}\right) & ; \omega \gg \omega_0 \end{cases}$	$\begin{cases} 0^\circ & ; \omega \ll \omega_0 \\ \approx 0^\circ & ; \omega < \frac{\omega_0}{5\zeta} \\ 90^\circ & ; \omega = \omega_0 \\ \approx 180^\circ & ; \omega > 5\zeta\omega_0 \\ 180^\circ & ; \omega \gg \omega_0 \end{cases}$

## Feuille de Formules (suite)

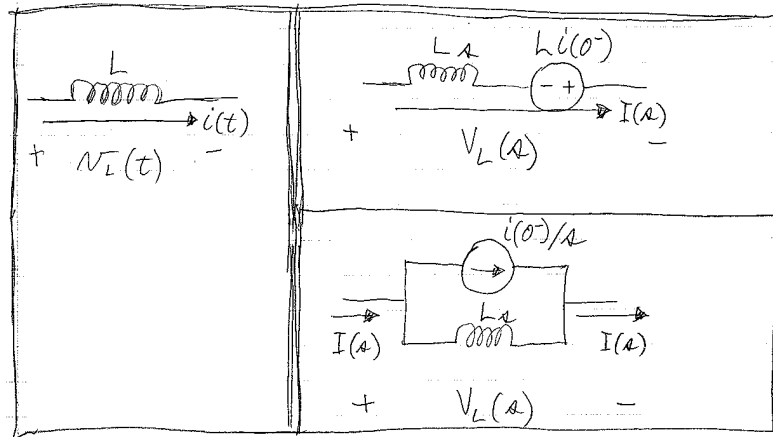


FIGURE 2 – Équivalents d'une inductance dans le domaine de Laplace

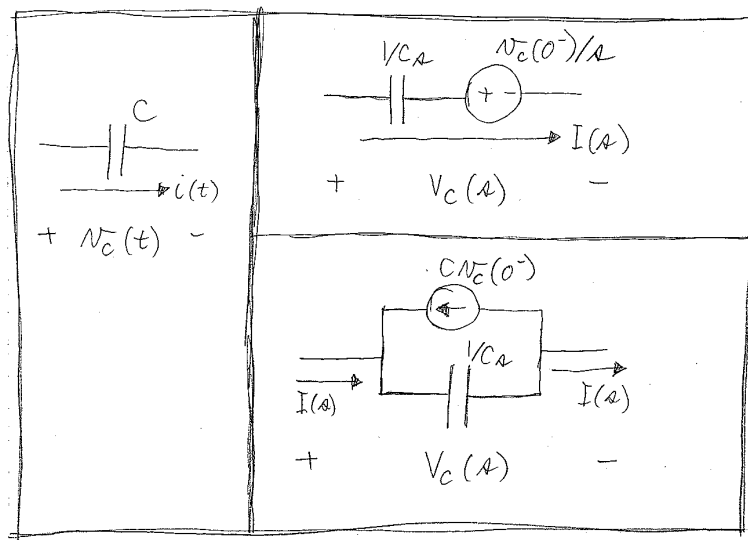


FIGURE 3 – Équivalents d'un condensateur dans le domaine de Laplace

## Feuille de Formules (suite)

$$\mathbf{V} = \mathbf{Z}\mathbf{I}$$

$$\mathbf{Z}_R = R$$

$$\mathbf{Z}_L = j\omega L = \omega L e^{j\pi/2} \text{ où } j^2 = -1, \omega = 2\pi f \quad \mathbf{Z}_C = \frac{-j}{\omega C} = \frac{1}{\omega C} e^{-j\pi/2} \text{ où } j^2 = -1$$

$$\sum_{\text{noeud}} \mathbf{I} = 0$$

$$\sum_{\text{parcours fermé}} \mathbf{V} = 0$$

$$\mathbf{V}_{\mathbf{Z}_1} = \mathbf{V} \frac{\mathbf{Z}_1}{\mathbf{Z}_1 + \mathbf{Z}_2}$$

$$\mathbf{I}_{\mathbf{Z}_1} = \mathbf{I} \frac{\mathbf{Z}_2}{\mathbf{Z}_1 + \mathbf{Z}_2}$$

$$\mathbf{V}_T = \mathbf{V}_{OC}$$

$$\mathbf{I}_N = \mathbf{I}_{SC}$$

$$\mathbf{Z}_T = \mathbf{Z}_N = \frac{\mathbf{V}_{OC}}{\mathbf{I}_{SC}}$$

$$\mathbf{Z}_T = \mathbf{Z}_N = \mathbf{Z}_{eq} \Big|_{\substack{\text{sources} \\ \text{indépendantes} \equiv 0}}$$

$$1 \text{ C} = 6.24 \times 10^{18} \text{ électrons}$$