

Nom: \_\_\_\_\_

Numéro de Collège: \_\_\_\_\_

**GEF310: Circuits électriques**

Jeudi, le 18 septembre 2014

**Premier Quiz**

- REMARQUES:
1. Calculatrice portative est permise,
  2. Quiz à livres fermés,
  3. Des feuilles de formules sont attachées,
  4. Barème de correction:  
Question #1: 3 points  
Question #2: 4 points  
Question #3: 3 points
  5. Justifiez toutes vos réponses.

# 1	
# 2	
# 3	

1. Calculez l'équivalent de Thévenin du circuit à gauche des bornes **A** et **B** dans la figure 1.

**Remarque:** Dans ce circuit on a  $V_{OC} = 0$  et  $I_{SC} = 0$ . Vous n'avez pas à démontrer ceci.

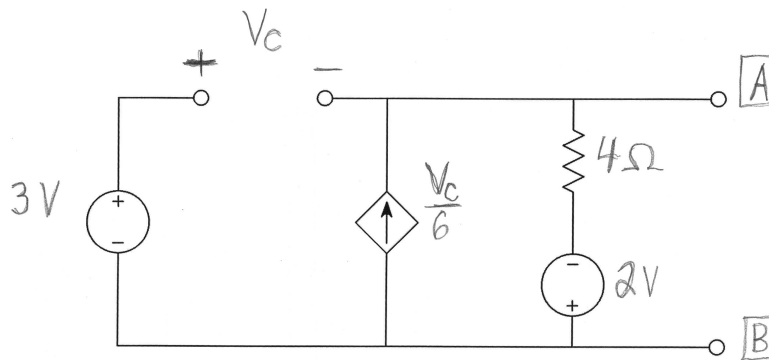


Figure 1:

Nom: \_\_\_\_\_

Numéro de Collège: \_\_\_\_\_

2. Calculez les valeurs de  $v_o$  et  $I_o$  dans le circuit de la figure 2.

**Suggestion:** utilisez la méthode des tensions de noeuds pour calculer  $v_o$  et la loi des courants de Kirchoff pour calculer  $I_o$ . Si vous n'êtes pas capable de trouver  $v_o$ , expliquez comment vous feriez pour trouver  $I_o$  avec la valeur de  $v_o$ .

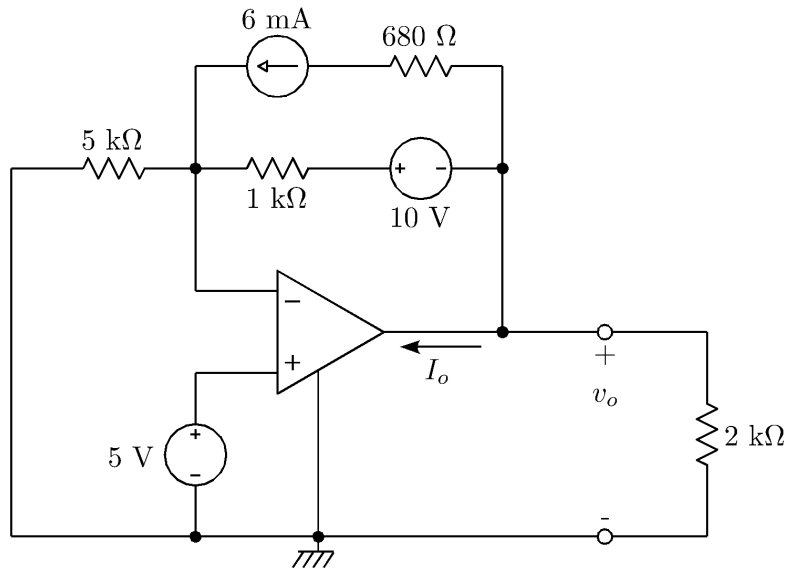


Figure 2:

3. Solutionnez l'équation différentielle:

$$\frac{dx(t)}{dt} + 2x(t) = 6$$

avec condition initiale  $x(0) = 1$ .

FIN

## Feuille de Formules

$$\cos \theta = \sin(\theta + 90^\circ)$$

$$2 \sin u \sin v = \cos(u - v) - \cos(u + v)$$

$$2 \sin \theta \cos \theta = \sin(2\theta)$$

$$2 \sin^2 \theta = 1 - \cos(2\theta)$$

$$\sin \theta = \frac{e^{j\theta} - e^{-j\theta}}{2j}$$

$$p(t) = \frac{dw(t)}{dt} = v(t)i(t)$$

$$P = \frac{V^2}{R} = RI^2$$

$$i = C \frac{dv}{dt} \longleftrightarrow v = \frac{1}{C} \int i dt$$

$$w_L(t) = \frac{1}{2} Li(t)^2$$

$$q(t) = Cv(t)$$

$$\sum_{\text{parcours fermé}} v(t) = 0$$

$$i_{R_1}(t) = i(t) \frac{R_2}{R_1 + R_2}$$

$$i_{C_1}(t) = i(t) \frac{C_1}{C_1 + C_2}$$

$$I_N = I_{SC}$$

$$R_{TH} = R_N = R_{eq} \Big|_{\substack{\text{sources} \\ \text{indépendantes} \equiv 0}}$$

$$\sqrt{\frac{1}{T} \int_T v^2(t) dt}$$

$$T = \frac{1}{f}$$

$$v_o = A_d(v_+ - v_-) \text{ et } A_d \rightarrow \infty$$

rétroaction négative et non-saturaté  $\Rightarrow v_+ = v_-$

$$K_1 + K_2 e^{-t/\tau}$$

$$r = \sqrt{x^2 + y^2}$$

$$2 \cos u \cos v = \cos(u - v) + \cos(u + v)$$

$$2 \sin u \cos v = \sin(u - v) + \sin(u + v)$$

$$2 \cos^2 \theta = 1 + \cos(2\theta)$$

$$\cos \theta = \frac{e^{j\theta} + e^{-j\theta}}{2}$$

$$\frac{\omega}{2\pi} \int_{2\pi/\omega} (A \cos(\omega t + \phi))^2 dt = \frac{A^2}{2}$$

$$w(t) = \int p(t) dt = \int v(t)i(t) dt$$

$$v = Ri$$

$$v = L \frac{di}{dt} \longleftrightarrow i = \frac{1}{L} \int v dt$$

$$w_C(t) = \frac{1}{2} Cv(t)^2$$

$$\sum_{\text{noeud}} i(t) = 0$$

$$v_{R_1}(t) = v(t) \frac{R_1}{R_1 + R_2}$$

$$v_{C_1}(t) = v(t) \frac{C_2}{C_1 + C_2}$$

$$V_{TH} = V_{OC}$$

$$R_{TH} = R_N = \frac{V_{OC}}{I_{SC}}$$

$$\frac{1}{T} \int_T v(t) dt$$

$$\|x_1\| \|x_2\| \dots \|x_n\| = \left( \sum_{i=1}^n \frac{1}{x_i} \right)^{-1}$$

$$\omega = 2\pi f$$

$$i_+ = i_- = 0$$

$$\tau = \begin{cases} R_{eq} C_{eq} \\ L_{eq} / R_{eq} \end{cases}$$

$$\theta = \cos^{-1}(x/r) \text{ ou } \theta = \sin^{-1}(y/r)$$

## Feuille de Formules (suite)

$$x_n(t) = A e^{s t}$$

$$x_n(t) = \begin{cases} A e^{s_1 t} + B e^{s_2 t} & ; \text{ racines réelles distinctes } s_1, s_2 \in \mathbb{R} \\ C e^{-\alpha t} \sin(\omega t + \theta) & ; \text{ racines complexes } s_1 = s_2^* \in \mathbb{C} \text{ où } \alpha = -\Re(s_1), \omega = |\Im(s_1)| \\ (At + B)e^{s_1 t} & ; \text{ racine réelle double } s_1 = s_2 \in \mathbb{R} \end{cases}$$

Pôle réel  $s = -\alpha$ :  $f(t) = A e^{-\alpha t} u(t)$  où  $A = \left[ (s + \alpha) F(s) \right]_{s=-\alpha}$

Pôles complexes conjugués  $s = -\alpha \pm j \omega$  du polynôme  $s^2 + cs + d$ :  $f(t) = B e^{-\alpha t} \sin(\omega t + \theta) u(t)$   
 où  $B \angle \theta = \left[ \frac{1}{\omega} (s^2 + cs + d) F(s) \right]_{s=-\alpha + j\omega}$

Pôles réels doubles  $s = -\alpha$ :  $f(t) = (At + B) e^{-\alpha t} u(t)$  où  $A = \left[ (s + \alpha)^2 F(s) \right]_{s=-\alpha}$  et  $B = \left[ \frac{d}{ds} ((s + \alpha)^2 F(s)) \right]_{s=-\alpha}$

$(fg)' = f'g + g'f$	$\left(\frac{f}{g}\right)' = \frac{f'g - g'f}{g^2}$
$s^2 + 2\zeta\omega_n s + \omega_n^2$	$\left(\frac{s}{\omega_n}\right)^2 + \frac{2\zeta}{\omega_n} s + 1$
$s + 1/\tau$	$1 + s\tau$
$s + \omega_0$	$1 + s/\omega_0$

### Table de quelques paires de Laplace

$u(t)$	$\leftrightarrow$	$\frac{1}{s}$
$e^{-\alpha t} u(t)$	$\leftrightarrow$	$\frac{1}{s + \alpha}$
$\sin(\omega t) u(t)$	$\leftrightarrow$	$\frac{\omega}{s^2 + \omega^2}$
$\cos(\omega t) u(t)$	$\leftrightarrow$	$\frac{s}{s^2 + \omega^2}$
$e^{-\alpha t} \sin(\omega t) u(t)$	$\leftrightarrow$	$\frac{\omega}{(s + \alpha)^2 + \omega^2}$
$e^{-\alpha t} \cos(\omega t) u(t)$	$\leftrightarrow$	$\frac{s + \alpha}{(s + \alpha)^2 + \omega^2}$
$t u(t)$	$\leftrightarrow$	$\frac{1}{s^2}$
$t^n u(t)$	$\leftrightarrow$	$\frac{n!}{s^{n+1}}$
$e^{-\alpha t} t^n u(t)$	$\leftrightarrow$	$\frac{n!}{(s + \alpha)^{n+1}}$
$\delta(t)$	$\leftrightarrow$	$1$

## Feuille de Formules (suite)

### Propriétés de la Transformé de Laplace

$f(t), f_1(t), f_2(t) = 0, \forall t < 0.$

Opération	$f(t)$	$F(s) = \mathcal{L}(f(t))$
Linéarité	$k_1 f_1(t) + k_2 f_2(t)$	$k_1 F_1(s) + k_2 F_2(s)$
Valeur initiale	$f(0^+) = \lim_{s \rightarrow \infty} sF(s)$	
Valeur finale	$\lim_{t \rightarrow \infty} f(t) = \lim_{s \rightarrow 0} sF(s)$	
Changement d'échelle	$f(at), a > 0$	$\frac{1}{a} F\left(\frac{s}{a}\right)$
Décalage (temporel)	$f(t - t_0), t_0 > 0$	$e^{-t_0 s} F(s)$
Décalage fréquentiel	$e^{f_0 t} f(t)$	$F(s - f_0)$
Différentiation temporelle	$\frac{df(t)}{dt}$	$sF(s) - f(0^-)$
Différentiation temporelle multiple	$\frac{d^n f(t)}{dt^n}$	$s^n F(s) - s^{n-1} f(0^-) - s^{n-2} f'(0^-) - \dots - s f^{[n-2]}(0^-) - f^{[n-1]}(0^-)$
Différentiation fréquentielle	$t f(t)$	$-\frac{dF(s)}{ds}$
Différentiation fréquentielle multiple	$t^n f(t)$	$(-1)^n \frac{d^n F(s)}{ds^n}$
Intégration temporelle	$\int_{0^-}^t f(\tau) d\tau$	$\frac{F(s)}{s}$
Fonction conjuguée	$f^*(t)$	$F^*(s^*)$
Convolution temporelle	$f_1(t) * f_2(t)$	$F_1(s) F_2(s)$

## Feuille de Formules (suite)

### Assymptotes pour diagrammes de Bode

Facteur	Amplitude [dB]	Phase [°]
Constante $K_B$	$20 \log_{10}( K_B )$	$(\text{signum}(K_B) - 1) 90^\circ$
Zéro à l'origine $s$	$20 \log_{10}(\omega)$	$90^\circ$
Pôle à l'origine $\frac{1}{s}$	$-20 \log_{10}(\omega)$	$-90^\circ$
Zéro réel $1 + \frac{s}{\omega_0}$	$\begin{cases} 0 \text{ dB} & ; \omega \ll  \omega_0  \\ 20 \log_{10}\left(\frac{\omega}{ \omega_0 }\right) & ; \omega \gg  \omega_0  \end{cases}$	$\begin{cases} 0^\circ & ; \omega \ll  \omega_0  \\ \approx 0^\circ & ; \omega <  \omega_0 /10 \\ 45^\circ \text{ signum}(\omega_0) & ; \omega =  \omega_0  \\ \approx 90^\circ \text{ signum}(\omega_0) & ; \omega > 10 \omega_0  \\ 90^\circ \text{ signum}(\omega_0) & ; \omega \gg  \omega_0  \end{cases}$
Pôle réel $\frac{1}{1 + \frac{s}{\omega_0}}$ où $\omega_0 > 0$	$\begin{cases} 0 \text{ dB} & ; \omega \ll \omega_0 \\ -20 \log_{10}\left(\frac{\omega}{\omega_0}\right) & ; \omega \gg \omega_0 \end{cases}$	$\begin{cases} 0^\circ & ; \omega \ll \omega_0 \\ \approx 0^\circ & ; \omega < \omega_0/10 \\ -45^\circ & ; \omega = \omega_0 \\ \approx -90^\circ & ; \omega > 10\omega_0 \\ -90^\circ & ; \omega \gg \omega_0 \end{cases}$
Paire de pôle complexes conjugués $\frac{1}{\left(\frac{s}{\omega_0}\right)^2 + 2\zeta\left(\frac{s}{\omega_0}\right) + 1}$ où $\omega_0 > 0$ et $0 < \zeta < 1$	$\begin{cases} 0 \text{ dB} & ; \omega \ll \omega_0 \\ -40 \log_{10}\left(\frac{\omega}{\omega_0}\right) & ; \omega \gg \omega_0 \end{cases}$	$\begin{cases} 0^\circ & ; \omega \ll \omega_0 \\ \approx 0^\circ & ; \omega < \frac{\omega_0}{5\zeta} \\ -90^\circ & ; \omega = \omega_0 \\ \approx -180^\circ & ; \omega > 5^\zeta \omega_0 \\ -180^\circ & ; \omega \gg \omega_0 \end{cases}$
Paire de zéros complexes conjugués $\left(\frac{s}{\omega_0}\right)^2 + 2\zeta\left(\frac{s}{\omega_0}\right) + 1$ où $0 < \zeta < 1$	$\begin{cases} 0 \text{ dB} & ; \omega \ll  \omega_0  \\ 40 \log_{10}\left(\frac{\omega}{ \omega_0 }\right) & ; \omega \gg  \omega_0  \end{cases}$	$\begin{cases} 0^\circ & ; \omega \ll \omega_0 \\ \approx 0^\circ & ; \omega < \frac{\omega_0}{5\zeta} \\ 90^\circ \text{ signum}(\omega_0) & ; \omega = \omega_0 \\ \approx 180^\circ \text{ signum}(\omega_0) & ; \omega > 5^\zeta \omega_0 \\ 180^\circ \text{ signum}(\omega_0) & ; \omega \gg \omega_0 \end{cases}$

## Feuille de Formules (suite)

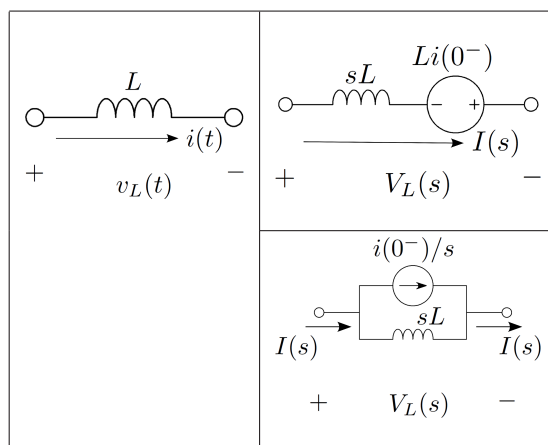


Table 1: Équivalents d'une inductance dans le domaine de Laplace

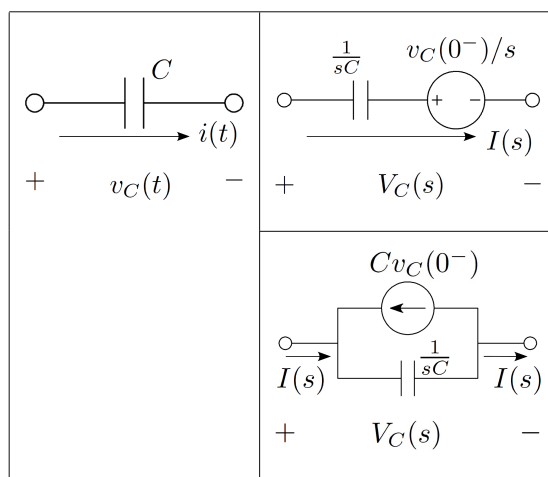


Table 2: Équivalents d'un condensateur dans le domaine de Laplace

## Feuille de Formules (suite)

$$V(s) = Z(s)I(s)$$

$$Z_R = R$$

$$Z_L = sL$$

$$Z_C = \frac{1}{sC}$$

$$\sum_{\text{noeud}} I(s) = 0$$

$$\sum_{\text{parcours fermé}} V(s) = 0$$

$$V_{Z_1}(s) = V(s) \frac{Z_1}{Z_1 + Z_2}$$

$$I_{Z_1}(s) = I(s) \frac{Z_2}{Z_1 + Z_2}$$

$$V_{TH}(s) = V_{OC}(s)$$

$$I_N(s) = I_{SC}(s)$$

$$Z_{TH} = Z_N = \frac{V_{OC}(s)}{I_{SC}(s)}$$

$$Z_{TH} = Z_N = Z_{eq} \Big|_{\substack{\text{sources} \\ \text{indépendantes} \equiv 0}}$$

$$\text{Impédance } Z(s) \text{ en série: } \begin{bmatrix} 1 & Z(s) \\ 0 & 1 \end{bmatrix}$$

$$\text{Impédance } Z(s) \text{ en parallèle: } \begin{bmatrix} 1 & 0 \\ 1/Z(s) & 1 \end{bmatrix}$$

$$\frac{V_2}{V_1} = \frac{Z_L}{[1 \ 0] \times A \times [Z_L \ 1]^T} \equiv \text{gain voltage}$$

$$\frac{I_2}{I_1} = \frac{-1}{[0 \ 1] \times A \times [Z_L \ 1]^T} \equiv -\text{gain courant}$$

$$\frac{V_1}{I_1} = \frac{[1 \ 0] \times A \times [Z_L \ 1]^T}{[0 \ 1] \times A \times [Z_L \ 1]^T} \equiv \text{impédance d'entrée}$$

$$V_{TH} = \frac{V_1}{[1 \ 0] \times A \times [1 \ 0]^T}$$

$$Z_{TH} = \frac{[1 \ Z_S] \times A \times [0 \ 1]^T}{[1 \ Z_S] \times A \times [1 \ 0]^T} \equiv \text{impédance de sortie}$$

$$\begin{bmatrix} V_1 \\ I_1 \end{bmatrix} = \begin{bmatrix} a_{11} & a_{12} \\ a_{21} & a_{22} \end{bmatrix} \begin{bmatrix} V_2 \\ -I_2 \end{bmatrix}$$

$$1 \text{ C} = 6.24 \times 10^{18} \text{ électrons}$$