

Nom: _____

Numéro de Collège: _____

GEF303: Circuits électriques II

Vendredi, le 20 septembre 2013

Premier Quiz

- REMARQUES:
1. Calculatrice portative est permise,
 2. Quiz à livres fermés,
 3. Des feuilles de formules sont attachées,
 4. Barème de correction:
 - Question #1: 4 points
 - Question #2: 3 points
 - Question #3: 3 points
 5. Justifiez toutes vos réponses.

| | |
|-----|--|
| # 1 | |
| # 2 | |
| # 3 | |
| | |

1. L'interrupteur du circuit de la figure 1 est fermé à l'instant $t = 0$. Sachant que le condensateur est initialement chargé à la valeur $v_C(0^-) = -2$ V, exprimez $v_C(t)$ pour $t \geq 0$ et esquissez $v_C(t)$ pour $0 \leq t \leq 10$ ms.

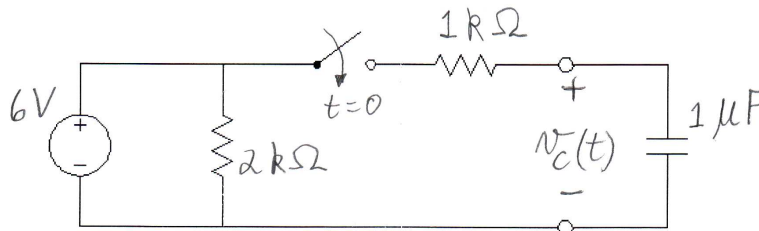


Figure 1:

2. Considérez le circuit de la figure 2. Calculez le phasor de courant \mathbf{I}_L et le phasor de voltage \mathbf{V}_L dans la charge.

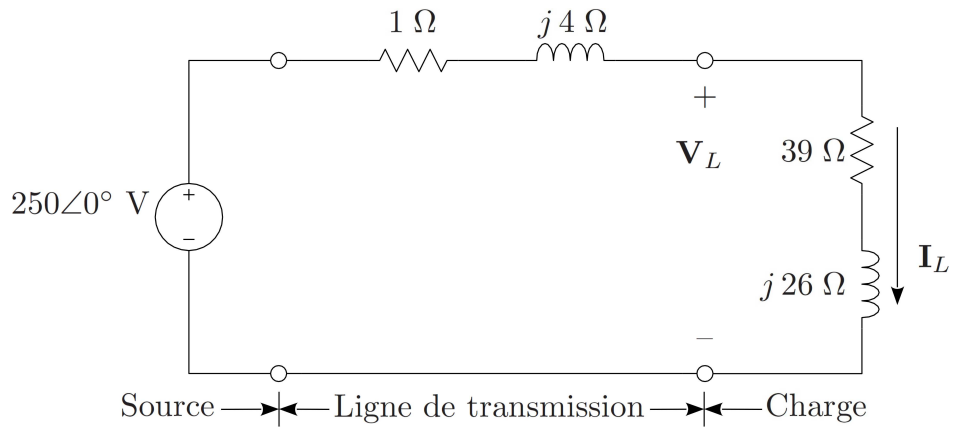


Figure 2:

3. Calculez les valeurs de v_o et I_o dans le circuit de la figure 3.

Suggestion: utilisez la méthode des tensions de noeuds pour calculer v_o et la loi des courants de Kirchoff pour calculer I_o . Si vous n'êtes pas capable de trouver v_o , expliquez comment vous feriez pour trouver I_o avec la valeur de v_o .

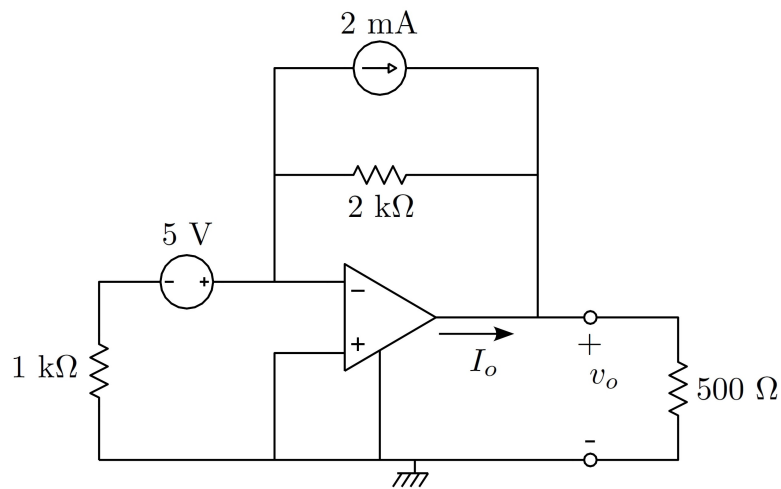


Figure 3:

FIN

Feuille de Formules

$$\cos \theta = \sin(\theta + 90^\circ)$$

$$2 \sin u \sin v = \cos(u - v) - \cos(u + v)$$

$$2 \sin \theta \cos \theta = \sin(2\theta)$$

$$2 \sin^2 \theta = 1 - \cos(2\theta)$$

$$\sin \theta = \frac{e^{j\theta} - e^{-j\theta}}{2j}$$

$$p(t) = \frac{dw(t)}{dt} = v(t)i(t)$$

$$P = \frac{V^2}{R} = RI^2$$

$$i = C \frac{dv}{dt} \longleftrightarrow v = \frac{1}{C} \int i dt$$

$$w_L(t) = \frac{1}{2} Li(t)^2$$

$$q(t) = Cv(t)$$

$$\sum_{\text{parcours fermé}} v(t) = 0$$

$$i_{R_1}(t) = i(t) \frac{R_2}{R_1 + R_2}$$

$$i_{C_1}(t) = i(t) \frac{C_1}{C_1 + C_2}$$

$$I_N = I_{SC}$$

$$R_T = R_N = R_{eq} \Big|_{\substack{\text{sources} \\ \text{indépendantes} \equiv 0}}$$

$$\sqrt{\frac{1}{T} \int_T v^2(t) dt}$$

$$T = \frac{1}{f}$$

$$v_o = A_d(v_+ - v_-) \text{ et } A_d \rightarrow \infty$$

rétroaction négative et non-saturaté $\Rightarrow v_+ = v_-$

$$K_1 + K_2 e^{-t/\tau}$$

$$r = \sqrt{x^2 + y^2}$$

$$2 \cos u \cos v = \cos(u - v) + \cos(u + v)$$

$$2 \sin u \cos v = \sin(u - v) + \sin(u + v)$$

$$2 \cos^2 \theta = 1 + \cos(2\theta)$$

$$\cos \theta = \frac{e^{j\theta} + e^{-j\theta}}{2}$$

$$\frac{\omega}{2\pi} \int_{2\pi/\omega} (A \cos(\omega t + \phi))^2 dt = \frac{A^2}{2}$$

$$w(t) = \int p(t) dt = \int v(t)i(t) dt$$

$$v = Ri$$

$$v = L \frac{di}{dt} \longleftrightarrow i = \frac{1}{L} \int v dt$$

$$w_C(t) = \frac{1}{2} Cv(t)^2$$

$$\sum_{\text{noeud}} i(t) = 0$$

$$v_{R_1}(t) = v(t) \frac{R_1}{R_1 + R_2}$$

$$v_{C_1}(t) = v(t) \frac{C_2}{C_1 + C_2}$$

$$V_T = V_{OC}$$

$$R_T = R_N = \frac{V_{OC}}{I_{SC}}$$

$$\frac{1}{T} \int_T v(t) dt$$

$$\|x_1\| \|x_2\| \dots \|x_n\| = \left(\sum_{i=1}^n \frac{1}{x_i} \right)^{-1}$$

$$\omega = 2\pi f$$

$$i_+ = i_- = 0$$

$$\tau = \begin{cases} R_{eq} C_{eq} \\ L_{eq} / R_{eq} \end{cases}$$

$$\theta = \cos^{-1}(x/r) \text{ ou } \theta = \sin^{-1}(y/r)$$

Feuille de Formules (suite)

Pôle réel $s = -\alpha$: $f(t) = Ae^{-\alpha t}u(t)$ où $A = \left[(s + \alpha)F(s) \right]_{s=-\alpha}$

Pôles complexes conjugués $s = -\alpha \pm j\omega$ du polynôme $s^2 + cs + d$: $f(t) = Be^{-\alpha t} \sin(\omega t + \theta)u(t)$
 où $B \angle \theta = \left[\frac{1}{\omega} (s^2 + cs + d)F(s) \right]_{s=-\alpha + j\omega}$

Pôles réels doubles $s = -\alpha$: $f(t) = (At + B)e^{-\alpha t}u(t)$ où $A = \left[(s + \alpha)^2 F(s) \right]_{s=-\alpha}$ et $B = \left[\frac{d}{ds} ((s + \alpha)^2 F(s)) \right]_{s=-\alpha}$

Table de quelques paires de Laplace

| | | |
|-------------------------------------|-------------------|--|
| $u(t)$ | \leftrightarrow | $\frac{1}{s}$ |
| $e^{-\alpha t} u(t)$ | \leftrightarrow | $\frac{1}{s + \alpha}$ |
| $\sin(\omega t) u(t)$ | \leftrightarrow | $\frac{\omega}{s^2 + \omega^2}$ |
| $\cos(\omega t) u(t)$ | \leftrightarrow | $\frac{s}{s^2 + \omega^2}$ |
| $e^{-\alpha t} \sin(\omega t) u(t)$ | \leftrightarrow | $\frac{\omega}{(s + \alpha)^2 + \omega^2}$ |
| $e^{-\alpha t} \cos(\omega t) u(t)$ | \leftrightarrow | $\frac{s + \alpha}{(s + \alpha)^2 + \omega^2}$ |
| $t u(t)$ | \leftrightarrow | $\frac{1}{s^2}$ |
| $t^n u(t)$ | \leftrightarrow | $\frac{n!}{s^{n+1}}$ |
| $e^{-\alpha t} t^n u(t)$ | \leftrightarrow | $\frac{n!}{(s + \alpha)^{n+1}}$ |
| $\delta(t)$ | \leftrightarrow | 1 |

Feuille de Formules (suite)

Propriétés de la Transformé de Laplace

$f(t), f_1(t), f_2(t) = 0, \forall t < 0.$

| Opération | $f(t)$ | $F(s) = \mathcal{L}(f(t))$ |
|--|---|---|
| Linéarité | $k_1 f_1(t) + k_2 f_2(t)$ | $k_1 F_1(s) + k_2 F_2(s)$ |
| Valeur initiale | $f(0^+) = \lim_{s \rightarrow \infty} sF(s)$ | |
| Valeur finale | $\lim_{t \rightarrow \infty} f(t) = \lim_{s \rightarrow 0} sF(s)$ | |
| Changement d'échelle | $f(at), a > 0$ | $\frac{1}{a} F\left(\frac{s}{a}\right)$ |
| Décalage (temporel) | $f(t - t_0), t_0 > 0$ | $e^{-t_0 s} F(s)$ |
| Décalage fréquentiel | $e^{f_0 t} f(t)$ | $F(s - f_0)$ |
| Différentiation temporelle | $\frac{df(t)}{dt}$ | $sF(s) - f(0^-)$ |
| Différentiation temporelle multiple | $\frac{d^n f(t)}{dt^n}$ | $s^n F(s) - s^{n-1} f(0^-) - s^{n-2} f'(0^-) - \dots - s f^{[n-2]}(0^-) - f^{[n-1]}(0^-)$ |
| Différentiation fréquentielle | $tf(t)$ | $-\frac{dF(s)}{ds}$ |
| Différentiation fréquentielle multiple | $t^n f(t)$ | $(-1)^n \frac{d^n F(s)}{ds^n}$ |
| Intégration temporelle | $\int_{0^-}^{\tau} f(\tau) d\tau$ | $\frac{F(s)}{s}$ |
| Fonction conjuguée | $f^*(t)$ | $F^*(s^*)$ |
| Convolution temporelle | $f_1(t) * f_2(t)$ | $F_1(s) F_2(s)$ |

Feuille de Formules (suite)

Assymptotes pour diagrammes de Bode

| Facteur | Amplitude [dB] | Phase [°] |
|--|--|--|
| Constante K_B | $20 \log_{10}(K_B)$ | $(\text{signum}(K_B) - 1) 90^\circ$ |
| Zéro à l'origine s | $20 \log_{10}(\omega)$ | 90° |
| Pôle à l'origine $\frac{1}{s}$ | $-20 \log_{10}(\omega)$ | -90° |
| Zéro réel $1 + \frac{s}{\omega_0}$ | $\begin{cases} 0 \text{ dB} & ; \omega \ll \omega_0 \\ 20 \log_{10}\left(\frac{\omega}{ \omega_0 }\right) & ; \omega \gg \omega_0 \end{cases}$ | $\begin{cases} 0^\circ & ; \omega \ll \omega_0 \\ \approx 0^\circ & ; \omega < \omega_0 /10 \\ 45^\circ \text{ signum}(\omega_0) & ; \omega = \omega_0 \\ \approx 90^\circ \text{ signum}(\omega_0) & ; \omega > 10 \omega_0 \\ 90^\circ \text{ signum}(\omega_0) & ; \omega \gg \omega_0 \end{cases}$ |
| Pôle réel $\frac{1}{1 + \frac{s}{\omega_0}}$ où $\omega_0 > 0$ | $\begin{cases} 0 \text{ dB} & ; \omega \ll \omega_0 \\ -20 \log_{10}\left(\frac{\omega}{\omega_0}\right) & ; \omega \gg \omega_0 \end{cases}$ | $\begin{cases} 0^\circ & ; \omega \ll \omega_0 \\ \approx 0^\circ & ; \omega < \omega_0/10 \\ -45^\circ & ; \omega = \omega_0 \\ \approx -90^\circ & ; \omega > 10\omega_0 \\ -90^\circ & ; \omega \gg \omega_0 \end{cases}$ |
| Paire de pôle complexes conjugués $\frac{1}{(\frac{s}{\omega_0})^2 + 2\zeta(\frac{s}{\omega_0}) + 1}$ où $\omega_0 > 0$ et $0 < \zeta < 1$ | $\begin{cases} 0 \text{ dB} & ; \omega \ll \omega_0 \\ -40 \log_{10}\left(\frac{\omega}{\omega_0}\right) & ; \omega \gg \omega_0 \end{cases}$ | $\begin{cases} 0^\circ & ; \omega \ll \omega_0 \\ \approx 0^\circ & ; \omega < \frac{\omega_0}{5\zeta} \\ -90^\circ & ; \omega = \omega_0 \\ \approx -180^\circ & ; \omega > 5^\zeta \omega_0 \\ -180^\circ & ; \omega \gg \omega_0 \end{cases}$ |
| Paire de zéros complexes conjugués $(\frac{s}{\omega_0})^2 + 2\zeta(\frac{s}{\omega_0}) + 1$ où $\omega_0 > 0$ et $0 < \zeta < 1$ | $\begin{cases} 0 \text{ dB} & ; \omega \ll \omega_0 \\ 40 \log_{10}\left(\frac{\omega}{\omega_0}\right) & ; \omega \gg \omega_0 \end{cases}$ | $\begin{cases} 0^\circ & ; \omega \ll \omega_0 \\ \approx 0^\circ & ; \omega < \frac{\omega_0}{5\zeta} \\ 90^\circ & ; \omega = \omega_0 \\ \approx 180^\circ & ; \omega > 5^\zeta \omega_0 \\ 180^\circ & ; \omega \gg \omega_0 \end{cases}$ |

Feuille de Formules (suite)

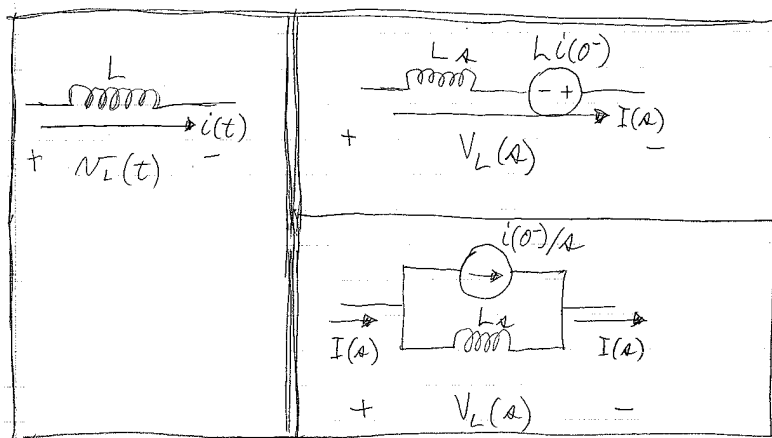


Figure 4: Équivalents d'une inductance dans le domaine de Laplace

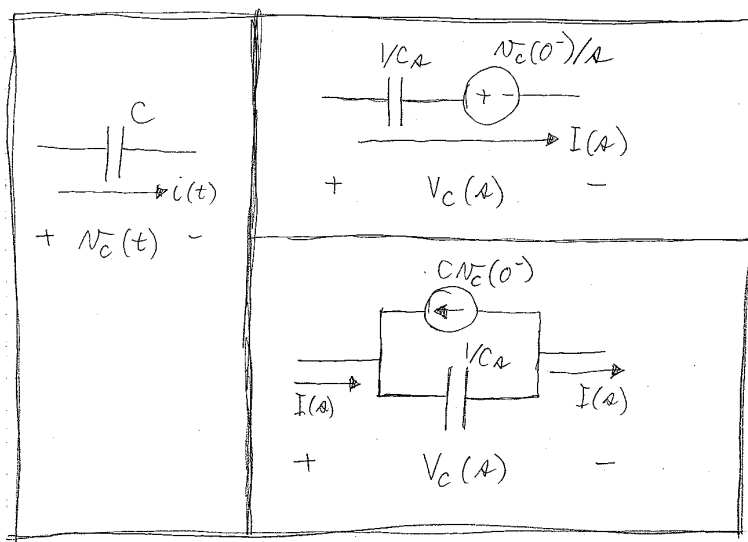


Figure 5: Équivalents d'un condensateur dans le domaine de Laplace

Feuille de Formules (suite)

$$\mathbf{V} = \mathbf{Z}\mathbf{I}$$

$$\mathbf{Z}_R = R$$

$$\mathbf{Z}_L = j\omega L = \omega L e^{j\pi/2} \text{ où } j^2 = -1, \omega = 2\pi f \quad \mathbf{Z}_C = \frac{-j}{\omega C} = \frac{1}{\omega C} e^{-j\pi/2} \text{ où } j^2 = -1$$

$$\sum_{\text{noeud}} \mathbf{I} = 0$$

$$\sum_{\text{parcours fermé}} \mathbf{V} = 0$$

$$\mathbf{V}_{\mathbf{Z}_1} = \mathbf{V} \frac{\mathbf{Z}_1}{\mathbf{Z}_1 + \mathbf{Z}_2}$$

$$\mathbf{I}_{\mathbf{Z}_1} = \mathbf{I} \frac{\mathbf{Z}_2}{\mathbf{Z}_1 + \mathbf{Z}_2}$$

$$\mathbf{V}_T = \mathbf{V}_{OC}$$

$$\mathbf{I}_N = \mathbf{I}_{SC}$$

$$\mathbf{Z}_T = \mathbf{Z}_N = \frac{\mathbf{V}_{OC}}{\mathbf{I}_{SC}}$$

$$\mathbf{Z}_T = \mathbf{Z}_N = \mathbf{Z}_{eq} \Big|_{\substack{\text{sources} \\ \text{indépendantes} \equiv 0}}$$

$$\mathbf{V}_{\text{ligne}} = \mathbf{V}_{\text{phase}} \left(\sqrt{3} e^{j\frac{\pi}{6}} \right)$$

$$\mathbf{I}_{\text{ligne}} = \mathbf{I}_{\text{phase}} \left(\sqrt{3} e^{-j\frac{\pi}{6}} \right)$$

$$\mathbf{V}_{\text{ligne}} = \mathbf{Z} \mathbf{I}_{\text{phase}}$$

$$\mathbf{V}_{\text{phase}} = \mathbf{Z} \mathbf{I}_{\text{ligne}}$$

$$\begin{aligned} P_{\text{triphasee}} &= \sqrt{3} |\mathbf{V}_{\text{ligne}}| |\mathbf{I}_{\text{ligne}}| \cos(\angle \mathbf{V}_{\text{ligne}} - \angle \mathbf{I}_{\text{ligne}} - 30^\circ) \\ &= \sqrt{3} |\mathbf{V}_{\text{ligne}}| |\mathbf{I}_{\text{ligne}}| \cos(\theta) \end{aligned}$$

$$1 \text{ C} = 6.24 \times 10^{18} \text{ électrons}$$