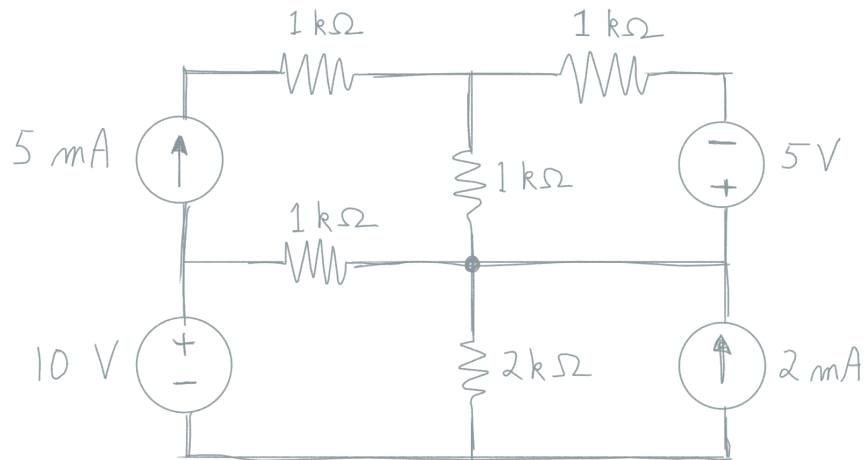
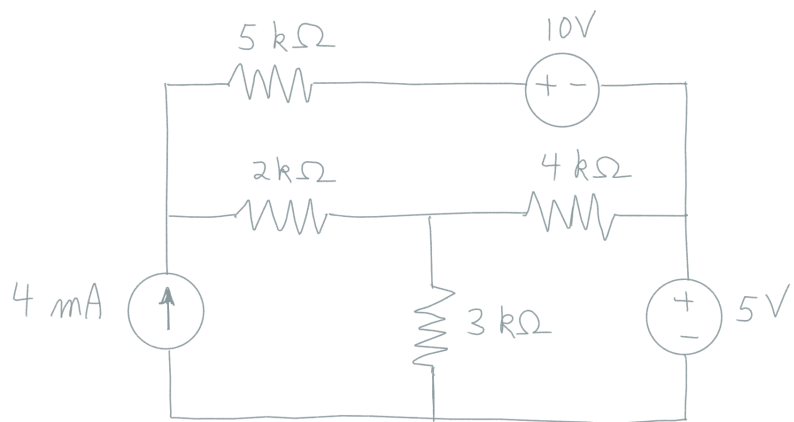


Solutionnez les circuits suivants avec la méthode des courants de mailles. Vous devriez aussi être capable de les solutionner avec la méthode des tensions de noeuds.

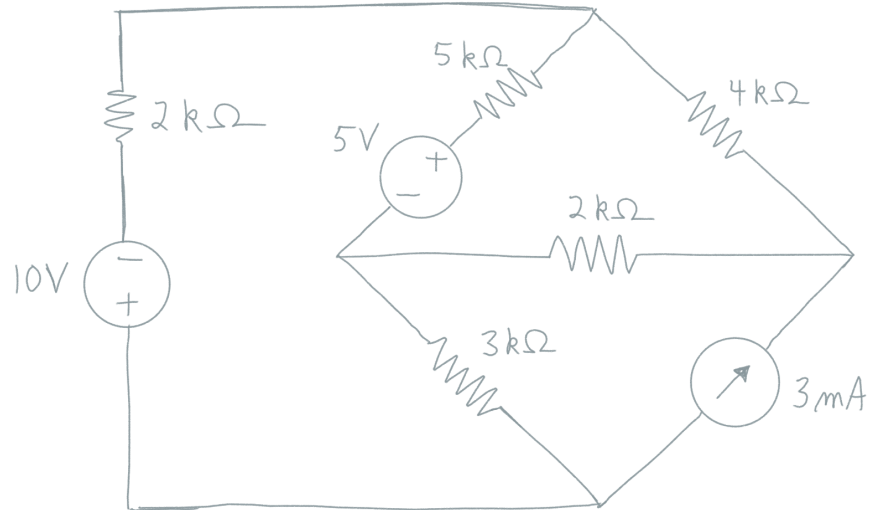
1. Dans le circuit suivant vous devriez trouver que le courant dans la résistance de $2\text{ k}\Omega$ est de 5.67 mA de haut en bas.



2. Dans le circuit suivant vous devriez trouver que le courant dans la source de voltage de 5 V est de 1.13 mA vers le bas.



3. Dans le circuit suivant vous devriez trouver que le courant dans la source de 10 V est de 3.16 mA vers le bas.



4. Dans le circuit suivant vous devriez trouver que le voltage aux bornes de la source de courant de 10 mA est de 39.36 V avec polarité + en haut et - en bas.

